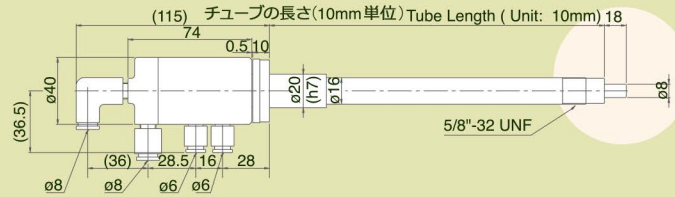


TB AIR FEED TUBE

エアフィード チューブ



寸法図 >> Dimensions



例：長さ 500mm 表記：50°
Ex. Fill in 50
for required length of 500mm.

寸法図 >> Specifications

単位/UNIT:mm

型式 MODEL / SPEC.	最高回転数 Max.Speed	推奨潤滑オイル Recommended Lubricant	空気圧最大設定圧力 Max. Pressure
TB-XX-18	8000min ⁻¹	VG6 相当品 VG6 or Equal	8.2 kgf/cm ² (0.8MPa)

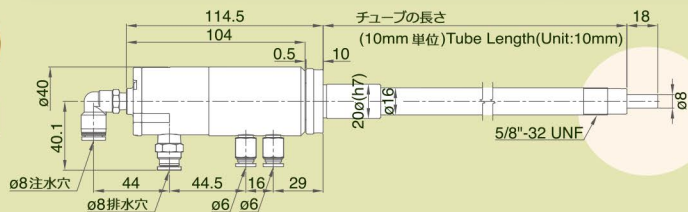
TBW AIR FEED TUBE (FOR GRINDING MACHINES)

エアフィード チューブ(注水型)



特許
Patent Protected

寸法図 >> Dimensions



例：長さ 500mm 表記：50°
Ex. Fill in 50
for required length of 500mm.

寸法表 >> Specifications

単位/UNIT:mm

型式 MODEL / SPEC.	最高回転数 Max.Speed	推奨潤滑オイル Recommended Lubricant	空気圧最大設定圧力 Max. Pressure	注水穴の最大設定圧力 Coolant connection Max. Pressure
TBW-XX-18	8000min ⁻¹	VG6 相当品 VG6 or Equal	8.2 kgf/cm ² (0.8MPa)	8.2 kgf/cm ² (0.8MPa)

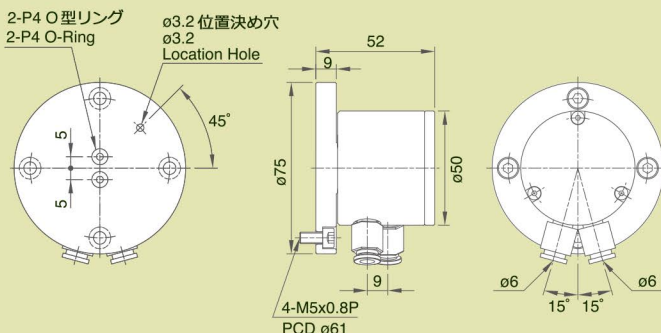
MTB AIR FEED TUBE

エアフィード チューブ



寸法図 >> Dimensions

単位/UNIT:mm



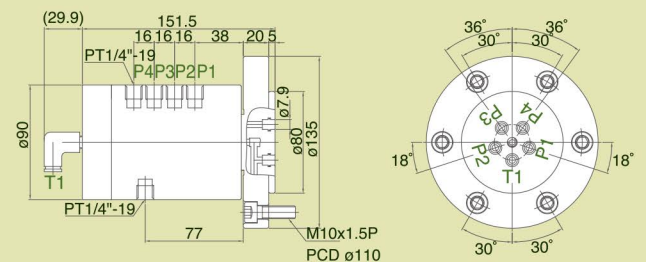
TB-HA HYDRAULIC FEED TUBE (BUILT-IN SENSOR)

油圧フィード チューブ (センサー付)



寸法図 >> Dimensions

単位/UNIT:mm



油圧力 Hydr. Pressure kgf/cm ² (MPa)	最大エア圧力 Air connection Max. Pressure kgf/cm ² (MPa)	重量 Weight (kg)
45 (4.4)	8.2 (0.8)	5.6